

# La ruche Warré



# Intérêt de la ruche Warré



## Elle est également appelée:

- ruche populaire ou
- ruche écologique

## Intérêt

- dimensions réduites, donc moins lourde et plus maniable
- Idéal pour les fragiles du dos ou les femmes

# Composition de la ruche Warré

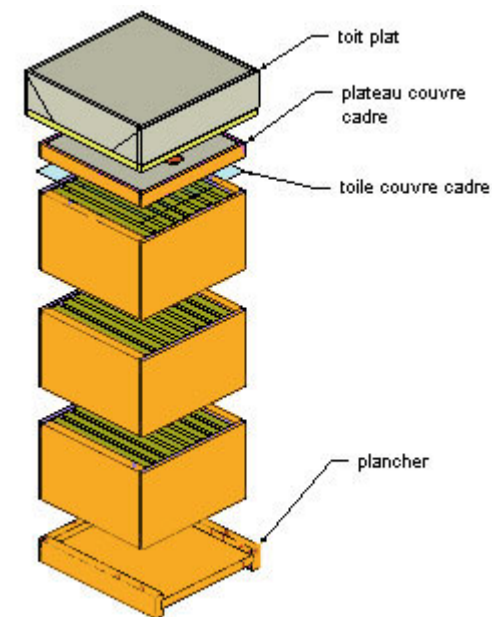


## Elle composée :

- d'un plateau d'envol,
- d'au moins 3 corps
- d'un toit

## Complément:

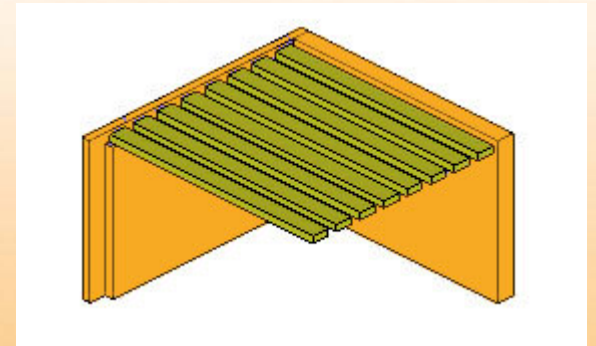
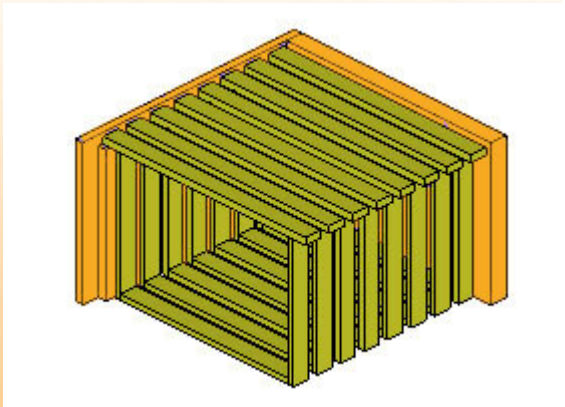
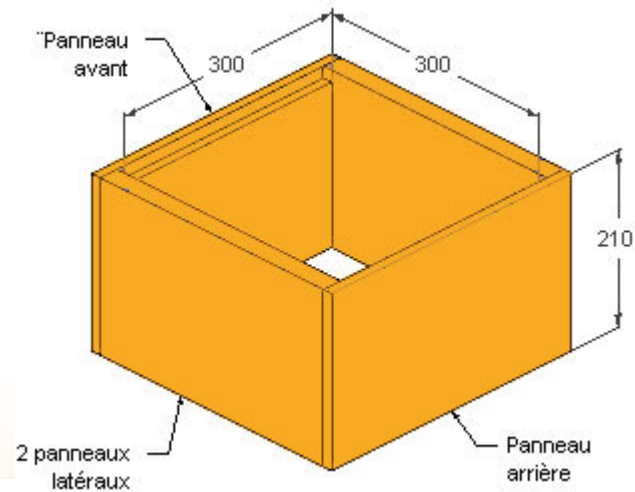
- plateau grillagé
- plateau pour vérifier la présence de varroa
- grille à reine
- nourrisseur
- trappe à pollen...



# Les éléments



## Dimensions et composition des éléments



# Précautions



## La stabilité

**C'est une ruche étroite et haute**

- prévoir un endroit stabilisé
- à l'abri des vents forts
- sangler si nécessaire

# Avantages



## Les points positifs

- économique et écologique
- pas de cadres à filer
- pas de cire gaufrée
- pas de cadres à stocker, pas de risque de fausse teigne
- juste une amorce de cire sur les barrettes
- pas besoin d'extracteur ni de maturateur ni de couteau
- il suffit d'une herse et quelques seaux pour désoperculer
- un tamis pour filtrer le miel
- .....dans la cuisine

# Le choix de la Warré



## Plus sain qu'avec les procédés classiques,

- cire neuve
- le corps contenant le couvain peut-être renouvelé tous les 2 ans en incorporant des éléments par le dessous de la ruche
- le corps peut être vitré pour contrôler
- Il faut hiverner les 3 corps.
- changement de reine pas facile

***C'est une petite ruche idéale pour la consommation familiale***